

**Applications**

 Construction et démolition  
 Nivelage et égalisation

 Aménagement paysager  
 Travaux sur route, recyclage et nettoyage

**Caractéristiques principales**

 Lame équipée d'un bord d'attaque réversible et facile à remplacer.  
 Châssis de fixation Bob-Tach™.  
 Réglage latéral manuel de la lame, jusqu'à 30 cm de chaque côté.

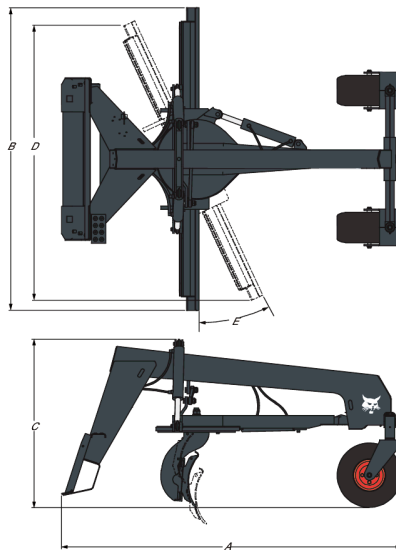
 Kit de guidage laser en option pour une précision optimale lors du nivellement de grandes surfaces  
 Pour utiliser cet accessoire, la chargeuse Bobcat doit être équipée du kit de commande des accessoires.  
 Trois vérins assurent un positionnement précis de la lame.

**Compatibilité**

Description	Référence	Approuvé avec les chargeuses
Niveleuse de 213 cm	6906480	T450E V, T590E V, T66, S450B T2, S450 V, S510E V, S510B, S530B, S530E V, S550B iT4, S550E V, S570B iT4, S590B iT4, S590E V, S66, S630E iT4, S650B iT4, S76, S770E IV, S770E T3, S770B T3, S86, S450B iT4, S650E V, S630E V
Niveleuse de 244 cm	7160005	T76, T770E T3, T770B T3, T870E IV, T870B T3, S450 V, S66, S630E iT4, S770E IV, S770E T3, S770B T3, S850E T3, S850B T3, S850E IV, T770E IV, S530B, T86
Niveleuse de 274 cm	7182060	T770E T3, T770B T3, T870E IV, T870B T3, S450 V, S66, S630E iT4, S770E IV, S770E T3, S770B T3, S850E T3, S850B T3, S850E IV, T770E IV, S530B

**Caractéristiques et performances**

Description	Référence	Orientation de la lame (à droite ou à gauche) (°)	Largeur de la lame (à angle d'orientation max.) (D) (mm)	Déport latéral	Déport de la lame à gauche / droite à partir du centre (mm)
Niveleuse de 213 cm	6906480	25.0	1933.0	Manuel	305
Niveleuse de 244 cm	7160005	30.0	2126.0	Hydraulique	330
Niveleuse de 274 cm	7182060	30.0	2380.0	Hydraulique	330

**Poids et dimensions**


Description	Référence	Poids en ordre de marche (kg)	Poids à l'expédition (kg)	Longueur hors tout (A) (mm)	Largeur hors tout (B) (mm)	Hauteur hors tout (C) (mm)
Niveleuse de 213 cm	6906480	624.0	624.0	2400.0	2134.0	1187.0
Niveleuse de 244 cm	7160005	1264.0	1264.0	2642.0	2438.0	1522.0
Niveleuse de 274 cm	7182060	1298.0	1298.0	2642.0	2743.0	1522.0