

Performances

Hauteur de levage sur pneus	6675.0 mm
Capacité nominale	3000 kg
Capacité à hauteur max. sur pneus	2000 kg
Capacité à portée max. sur pneus	1050 kg
Portée max. sur pneus	4020.0 mm

Poids

Poids (à vide)	5640 kg
----------------	---------

Traction

Pneus standard	SOLIDEAL 405/70-20 14PR
----------------	-------------------------

Entraînement

Transmission	Hydrostatique à régulation électronique
Entraînement principal	Moteur hydrostatique
1er rapport – Tortue	7,5 km/h
1er rapport – Lièvre	29,5 km/h

Moteur

Marque / Modèle	Bobcat D34
Carburant	Diesel
Refroidissement	Liquide de refroidissement
Puissance nominale (ISO 14396:2002) à 2400 tr/min :	75.0 HP
Puissance nominale (ISO 14396:2002) à 2400 tr/min :	55.2 kW
Couple maximum à 1400 tr/min	325.0 Nm
Nombre de cylindres	4
Cylindrée	3.40 L

Système hydraulique

Type de pompe	Pompe à engrenage avec valve LS
Débit de la pompe	80.00 L/min
Réglage du clapet de sécurité principal	250.00 bar

Temps de cycles

Levage - sans charge	6.0 s
Abaissement - sans charge	4.2 s
Rentrée du télescope à portée max. - sans charge	4.2 s
Rentrée du télescope à hauteur max. - sans charge	4.2 s
Sortie du télescope à portée max. - sans charge	7.4 s
Sortie du télescope à hauteur max. - sans charge	7.4 s

Freins

Frein moteur	Système hydrostatique
Frein de stationnement et de secours	Frein négatif

Contenances

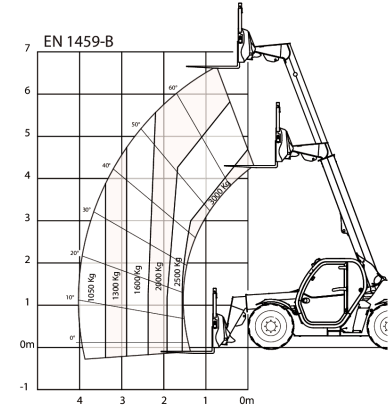
Réservoir de carburant	115.00 L
Réservoir hydraulique	47.00 L

Environnement

Pression acoustique au poste de l'opérateur (LpA) (EN 12053)	77 dB(A)
Facteur d'incertitude de la pression acoustique au poste de l'opérateur (LpA) (EN 12053)	4 dB(A)
Puissance sonore (LWA)	106 dB(A)
Vibrations globales transmises au corps (EN 13059)	1.70 ms ⁻²

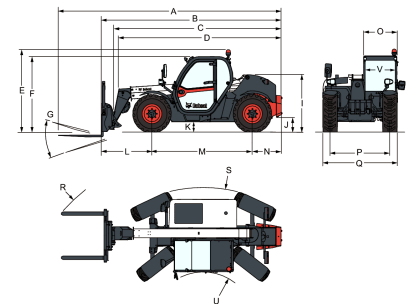
Abaques de charge

Avec fourches, sur pneus de 20 pouces



109460 G7

7312833

Dimensions


(A)	6240.0 mm	(M)	2820.0 mm
(B)	5035.0 mm	(N)	667.0 mm
(C)	4670.0 mm	(O)	930.0 mm
(D)	4185.0 mm	(P)	1666.0 mm
(E)	2290.0 mm	(Q)	2100.0 mm
(F)	2156.0 mm	(R)	5035.0 mm
(G)	136.0°	(S)	5130.0 mm
(I)	1587.0 mm	(T)	3717.0 mm
(J)	264.0 mm	(U)	1329.0 mm
(L)	1400.0 mm	(V)	857.0 mm

Performances

Hauteur de levage sur pneus	6675.0 mm
Capacité nominale	3000 kg
Capacité à hauteur max. sur pneus	2000 kg
Capacité à portée max. sur pneus	1050 kg
Portée max. sur pneus	4020.0 mm

Poids

Poids (à vide)	5800 kg
----------------	---------

Traction

Pneus standard	SOLIDEAL 405/70-20 14PR
----------------	-------------------------

Entraînement

Transmission	Hydrostatique à régulation électronique
Entraînement principal	Moteur hydrostatique
1er rapport – Tortue (option 40 KM/H)	10 km/h (10)
1er rapport – Lièvre (option 40 KM/H)	31 km/h (40 avec pneus de 24 pouces)

Moteur

Marque / Modèle	Bobcat D34
Carburant	Diesel
Refroidissement	Liquide de refroidissement
Puissance nominale (ISO 14396:2002) à 2400 tr/min	100.0 HP
Puissance nominale (ISO 14396:2002) à 2400 tr/min	55.2 kW
Couple maximum à 1400 tr/min	430.0 Nm
Nombre de cylindres	4
Cylindrée	3.40 L

*Moteur Bobcat D34 de Phase IIIB également disponible en version 55 kW/75 CV (sans SCR/système de post-traitement avec AdBlue)

Système hydraulique

Type de pompe	Pompe à engrenage avec valve LS
Débit de la pompe	100.00 L/min
Réglage du clapet de sécurité principal	250.00 bar

Temps de cycles

Levage - sans charge	5.3 s
Abaissement - sans charge	4.0 s
Rentrée du télescope à portée max. - sans charge	4.2 s
Rentrée du télescope à hauteur max. - sans charge	4.2 s
Sortie du télescope à portée max. - sans charge	6.3 s
Sortie du télescope à hauteur max. - sans charge	6.3 s

Freins

Frein moteur	Système hydrostatique
Frein de stationnement et de secours	Frein négatif

Contenances

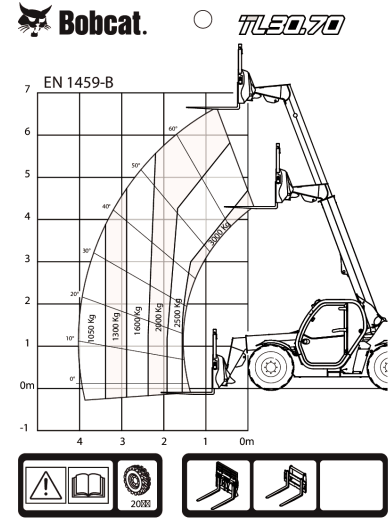
Réservoir de carburant	115.00 L
Réservoir hydraulique	47.00 L

Environnement

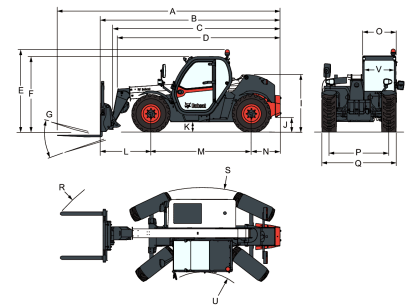
Pression acoustique au poste de l'opérateur (LpA) (EN 12053)	77 dB(A)
Facteur d'incertitude de la pression acoustique au poste de l'opérateur (LpA) (EN 12053)	4 dB(A)
Puissance sonore (LWA)	106 dB(A)
Vibrations globales transmises au corps (EN 13059)	1.70 ms ⁻²

Abaques de charge

Avec fourches, sur pneus de 20 pouces



Dimensions



(A) 6240.0 mm	(M) 2820.0 mm
(B) 5035.0 mm	(N) 667.0 mm
(C) 4670.0 mm	(O) 930.0 mm
(D) 4185.0 mm	(P) 1666.0 mm
(E) 2290.0 mm	(Q) 2100.0 mm
(F) 2156.0 mm	(R) 5035.0 mm
(G) 136.0°	(S) 5130.0 mm
(I) 1587.0 mm	(U) 1329.0 mm
(J) 264.0 mm	(V) 857.0 mm
(L) 1400.0 mm	

Performances

Hauteur de levage sur pneus	6675.0 mm
Capacité nominale	3000 kg
Capacité à hauteur max. sur pneus	2000 kg
Capacité à portée max. sur pneus	1050 kg
Portée max. sur pneus	4020.0 mm

Poids

Poids (à vide)	5800 kg
----------------	---------

Traction

Pneus standard	SOLIDEAL 405/70-20 14PR
----------------	-------------------------

Entraînement

Transmission	Hydrostatique à régulation électronique
Entraînement principal	Moteur hydrostatique
1er rapport – Tortue	10 km/h (10)
1er rapport – Lièvre	31 km/h (40 avec pneus de 24 pouces)

Moteur

Marque / Modèle	Bobcat D34
Carburant	Diesel
Refroidissement	Liquide de refroidissement
Puissance nominale (ISO 14396)	100.0 HP
Puissance nominale (ISO 14396)	74.5 kW
Couple maximum à 1400 tr/min	430.0 Nm
Nombre de cylindres	4
Cylindrée	3.40 L

*Moteur Bobcat D34 de Phase IIIB également disponible en version 55 kW/75 CV (sans SCR/système de post-traitement avec AdBlue)

Système hydraulique

Type de pompe	Pompe à engrenage avec valve LS
Débit de la pompe	100.00 L/min
Réglage du clapet de sécurité principal	250.00 bar

Temps de cycles

Levage - sans charge	5.3 s
Abaissement - sans charge	4.0 s
Rentrée du télescope à portée max. - sans charge	4.2 s
Rentrée du télescope à hauteur max. - sans charge	4.2 s
Sortie du télescope à portée max. - sans charge	6.3 s
Sortie du télescope à hauteur max. - sans charge	6.3 s

Freins

Frein moteur	Système hydrostatique
Frein de stationnement et de secours	Frein négatif

Contenances

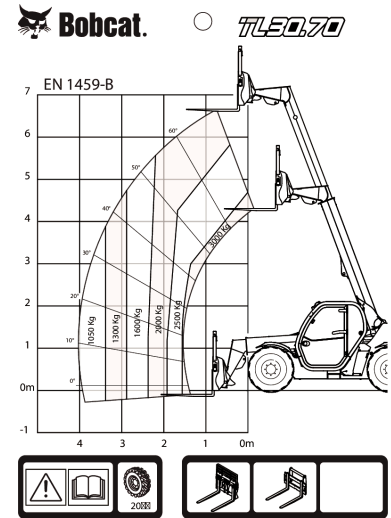
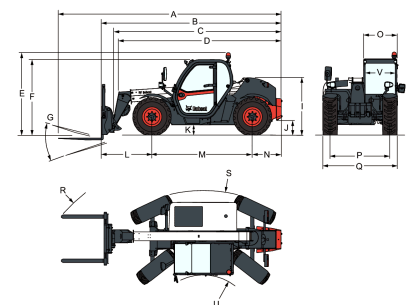
Réservoir de carburant	115.00 L
Réservoir hydraulique	47.00 L

Environnement

Pression acoustique au poste de l'opérateur (LpA) (EN 12053)	77 dB(A)
Facteur d'incertitude de la pression acoustique au poste de l'opérateur (LpA) (EN 12053)	4 dB(A)
Puissance sonore (LWA)	106 dB(A)
Vibrations globales transmises au corps (EN 13059)	1.70 ms ⁻²

Abaques de charge

Avec fourches, sur pneus de 20 pouces


Dimensions


(A)	6240.0 mm	(M)	2820.0 mm
(B)	5035.0 mm	(N)	667.0 mm
(C)	4670.0 mm	(O)	930.0 mm
(D)	4185.0 mm	(P)	1666.0 mm
(E)	2440.0 mm	(Q)	2100.0 mm
(F)	2306.0 mm	(R)	5035.0 mm
(G)	136.0°	(S)	5130.0 mm
(I)	1587.0 mm	(U)	1329.0 mm
(J)	264.0 mm	(V)	857.0 mm
(L)	1400.0 mm		

Performances

Hauteur de levage sur pneus	6675.0 mm
Capacité nominale	3000 kg
Capacité à hauteur max. sur pneus	2000 kg
Capacité à portée max. sur pneus	1050 kg
Portée max. sur pneus	4020.0 mm

Poids

Poids (à vide)	5800 kg
----------------	---------

Traction

Pneus standard	Pneus Michelin – lot de 4 x 400/70R20" 149A8/149B IND TL XMCL
----------------	---

Entraînement

Transmission	Hydrostatique à régulation électronique
Entraînement principal	Moteur hydrostatique
1er rapport – Tortue (option 40 KM/H)	10 km/h (10)
1er rapport – Lièvre (option 40 KM/H)	31 km/h (40 avec pneus de 24 pouces)

Moteur

Marque / Modèle	Bobcat D34
Carburant	Diesel
Refroidissement	Liquide de refroidissement
Puissance nominale (ISO 14396)	100.0 HP
Puissance nominale (ISO 14396)	74.5 kW
Couple maximum à 1400 tr/min	430.0 Nm
Nombre de cylindres	4
Cylindrée	340.0 L

Système hydraulique

Type de pompe	Pompe à engrenage avec valve LS
Débit de la pompe	100.00 L/min
Réglage du clapet de sécurité principal	250.00 bar

Temps de cycles

Levage - sans charge	5.3 s
Abaissement - sans charge	4.0 s
Rentrée du télescope à portée max. - sans charge	4.2 s
Rentrée du télescope à hauteur max. - sans charge	4.2 s
Sortie du télescope à portée max. - sans charge	6.3 s
Sortie du télescope à hauteur max. - sans charge	6.3 s

Freins

Frein moteur	Système hydrostatique
Frein de stationnement et de secours	Frein négatif

Contenances

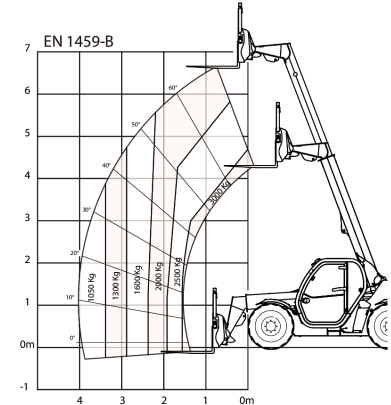
Réservoir de carburant	115.00 L
Réservoir hydraulique	47.00 L

Environnement

Pression acoustique au poste de l'opérateur (LpA) (EN 12053)	77 dB(A)
Facteur d'incertitude de la pression acoustique au poste de l'opérateur (LpA) (EN 12053)	4 dB(A)
Puissance sonore (LWA)	104 dB(A)
Vibrations globales transmises au corps (EN 13059)	1.70 ms ⁻²

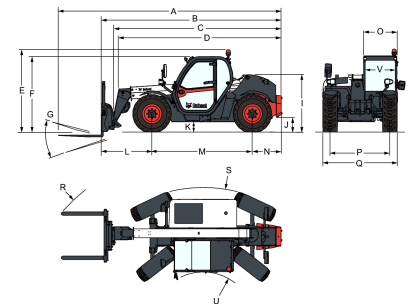
Abaques de charge

Avec fourches, sur pneus de 20 pouces



109460 G7

7312833

Dimensions


(A)	6240.0 mm	(M)	2820.0 mm
(B)	5035.0 mm	(N)	667.0 mm
(C)	4670.0 mm	(O)	930.0 mm
(D)	4185.0 mm	(P)	1666.0 mm
(E)	2290.0 mm	(Q)	2100.0 mm
(F)	2100.0 mm	(R)	5035.0 mm
(G)	136.0°	(S)	5130.0 mm
(I)	1587.0 mm	(U)	3717.0 mm
(J)	264.0 mm	(V)	1329.0 mm
(L)	1400.0 mm		857.0 mm

Performances

Hauteur de levage sur pneus	6675.0 mm
Capacité nominale	3000 kg
Capacité à hauteur max. sur pneus	2000 kg
Capacité à portée max. sur pneus	1050 kg
Portée max. sur pneus	4020.0 mm

Poids

Poids (à vide)	5800 kg
----------------	---------

Traction

Pneus standard	Pneus Michelin – lot de 4 x 400/70R20" 149A8/149B IND TL XMCL
----------------	---

Entraînement

Transmission	Hydrostatique à régulation électronique
Entraînement principal	Moteur hydrostatique
1er rapport – Tortue (option 40 KM/H)	10 km/h (10)
1er rapport – Lièvre (option 40 KM/H)	31 km/h (40 avec pneus de 24 pouces)

Moteur

Marque / Modèle	Bobcat D34
Carburant	Diesel
Refroidissement	Liquide de refroidissement
Puissance nominale (ISO 14396:2002) à 2400 tr/min :	100.0 HP
Puissance nominale (ISO 14396:2002) à 2400 tr/min :	74.5 kW
Couple maximum à 1400 tr/min	430.0 Nm
Nombre de cylindres	4
Cylindrée	3.40 L

Système hydraulique

Type de pompe	Pompe à engrenage avec valve LS
Débit de la pompe	100.00 L/min
Réglage du clapet de sécurité principal	250.00 bar

Temps de cycles

Levage - sans charge	5.3 s
Abaissement - sans charge	4.0 s
Rentrée du télescope à portée max. - sans charge	4.2 s
Rentrée du télescope à hauteur max. - sans charge	4.2 s
Sortie du télescope à portée max. - sans charge	6.3 s
Sortie du télescope à hauteur max. - sans charge	6.3 s

Freins

Frein moteur	Système hydrostatique
Frein de stationnement et de secours	Frein négatif

Contenances

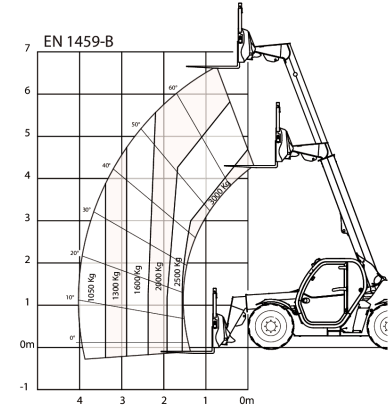
Réservoir de carburant	115.00 L
Réservoir hydraulique	47.00 L

Environnement

Pression acoustique au poste de l'opérateur (LpA) (EN 12053)	77 dB(A)
Facteur d'incertitude de la pression acoustique au poste de l'opérateur (LpA) (EN 12053)	4 dB(A)
Puissance sonore (LWA)	106 dB(A)
Vibrations globales transmises au corps (EN 13059)	1.70 ms ⁻²

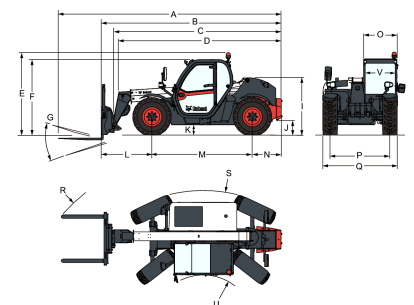
Abaques de charge

Avec fourches, sur pneus de 20 pouces



109460 G7

7312833

Dimensions


(A)	6240.0 mm	(M)	2820.0 mm
(B)	5035.0 mm	(N)	667.0 mm
(C)	4670.0 mm	(O)	930.0 mm
(D)	4185.0 mm	(P)	1666.0 mm
(E)	2440.0 mm	(Q)	2100.0 mm
(F)	2250.0 mm	(R)	5035.0 mm
(G)	136.0°	(S)	5130.0 mm
(I)	1587.0 mm	(U)	3717.0 mm
(J)	264.0 mm	(V)	1329.0 mm
(L)	1400.0 mm		857.0 mm