

Performances

Hauteur de levage sur stabilisateurs	17466.0 mm
Hauteur de levage sur pneus	16200.0 mm
Capacité nominale	4000 kg
Capacité à hauteur max. sur stabilisateurs	2500 kg
Capacité à hauteur max. sur pneus	1000 kg
Capacité à portée max. sur stabilisateurs	500 kg
Portée max. sur pneus	12800.0 mm

Poids

Poids (à vide)	10650 kg
----------------	----------

Traction

Pneus standard	DUNLOP 400/80-24 156B T37
1er rapport / petite vitesse	8.5 km/h
1er rapport / grande vitesse	30.0 km/h

Entraînement

Transmission	Hydrostatique à régulation électronique
Entraînement principal	Moteur hydrostatique

Moteur

Marque / Modèle	Bobcat D34
Carburant	Diesel
Refroidissement	Liquide de refroidissement
Puissance nominale (ISO 14396:2002) à 2400 tr/min :	100.0 HP
Puissance nominale (ISO 14396:2002) à 2400 tr/min :	74.5 kW
Couple maximum à 1400 tr/min	430.0 Nm
Nombre de cylindres	4
Cylindrée	3.40 L

*Moteur Bobcat D34 de Phase IIIB également disponible en version 55 kW/75 CV (sans SCR/système de post-traitement avec AdBlue)

Système hydraulique

Type de pompe	Pompe à engrenage avec valve LS
Débit de la pompe	100.00 L/min
Réglage du clapet de sécurité principal	250.00 bar

Temps de cycles

Levage - sans charge	14.0 s
Abaissement - sans charge	8.5 s
Rentrée du télescope à portée max. - sans charge	20.5 s
Rentrée du télescope à hauteur max. - sans charge	18.0 s
Sortie du télescope à portée max. - sans charge	31.5 s
Sortie du télescope à hauteur max. - sans charge	31.5 s

Freins

Frein moteur	Système hydrostatique
Frein de stationnement et de secours	Frein passif

Contenances

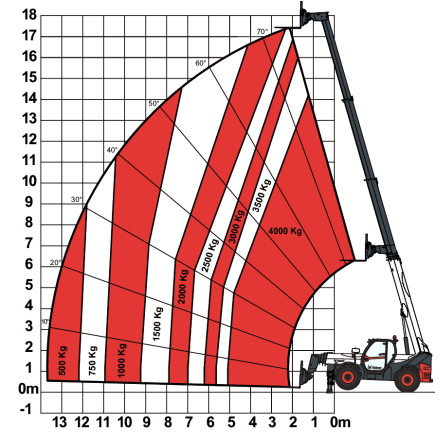
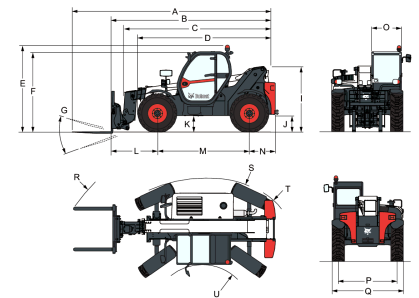
Réservoir de carburant	145.00 L
Réservoir hydraulique	76.00 L

Environnement

Pression acoustique au poste de l'opérateur (LpA) (EN 12053)	78 dB(A)
Puissance sonore (LWA)	106 dB(A)
Vibrations globales transmises au corps (EN 13059)	1.20 ms ⁻²

Abaques de charge

Avec fourches et pneus standard 400/80x24, sur stabilisateurs


Dimensions


(-)	857.0 mm	(L)	2263.0 mm
(A)	7425.0 mm	(M)	2850.0 mm
(B)	6220.0 mm	(N)	1107.0 mm
(C)	5821.0 mm	(O)	930.0 mm
(D)	4573.0 mm	(P)	1992.0 mm
(E)	2673.0 mm	(Q)	2418.0 mm
(F)	2536.0 mm	(R)	5840.0 mm
(G)	124.0°	(S)	4150.0 mm
(I)	1956.0 mm	(U)	1519.0 mm
(J)	509.0 mm		

Performances

Hauteur de levage sur stabilisateurs	17466.0 mm
Hauteur de levage sur pneus	16200.0 mm
Capacité nominale	4000 kg
Capacité à hauteur max. sur stabilisateurs	2500 kg
Capacité à hauteur max. sur pneus	1000 kg
Capacité à portée max. sur stabilisateurs	500 kg
Portée max. sur pneus	12800.0 mm

Poids

Poids (à vide)	10510 kg
----------------	----------

Traction

Pneus standard	DUNLOP 400/80-24 156B T37
1er rapport / petite vitesse	4.8 km/h
1er rapport / grande vitesse	24.0 km/h

Entraînement

Transmission	Hydrostatique à régulation électronique
Entraînement principal	Moteur hydrostatique

Moteur

Marque / Modèle	Bobcat D34
Carburant	Diesel
Refroidissement	Liquide de refroidissement
Puissance nominale (ISO 14396:2002) à 2400 tr/min :	75.0 HP
Puissance nominale (ISO 14396:2002) à 2400 tr/min :	55.2 kW
Couple maximum à 1400 tr/min	325.0 Nm
Nombre de cylindres	4
Cylindrée	3.40 L

Système hydraulique

Type de pompe	Pompe à engrenage avec valve LS
Débit de la pompe	80.00 L/min
Réglage du clapet de sécurité principal	250.00 bar

Temps de cycles

Levage - sans charge	15.8 s
Abaissement - sans charge	9.9 s
Rentrée du télescope à portée max. - sans charge	21.8 s
Rentrée du télescope à hauteur max. - sans charge	20.4 s
Sortie du télescope à portée max. - sans charge	36.5 s
Sortie du télescope à hauteur max. - sans charge	36.5 s

Freins

Frein moteur	Système hydrostatique
Frein de stationnement et de secours	Frein passif

Contenances

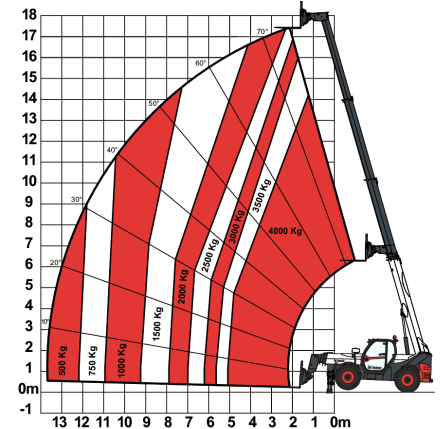
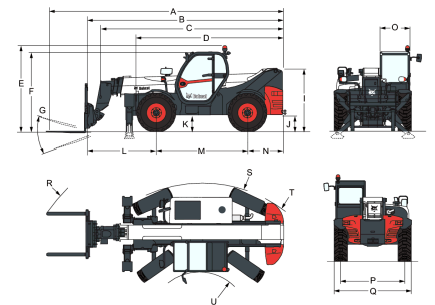
Réservoir de carburant	145.00 L
Réservoir hydraulique	76.00 L

Environnement

Pression acoustique au poste de l'opérateur (LpA) (EN 12053)	74 dB(A)
Puissance sonore (LWA)	104 dB(A)
Vibrations globales transmises au corps (EN 13059)	1.20 ms ⁻²

Abaques de charge

Avec fourches et pneus standard 400/80x24, sur stabilisateurs


Dimensions


(-)	857.0 mm	(L)	2263.0 mm
(A)	7425.0 mm	(M)	2850.0 mm
(B)	6220.0 mm	(N)	1107.0 mm
(C)	5821.0 mm	(O)	930.0 mm
(D)	4573.0 mm	(P)	1992.0 mm
(E)	2673.0 mm	(Q)	2418.0 mm
(F)	2536.0 mm	(R)	5840.0 mm
(G)	124.0°	(S)	4150.0 mm
(I)	1956.0 mm	(U)	1519.0 mm
(J)	509.0 mm		